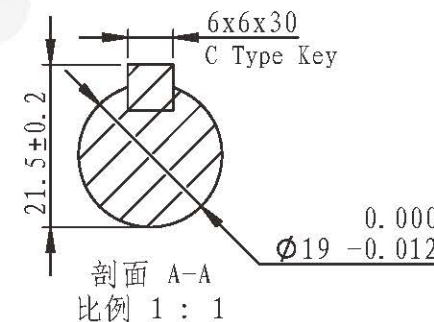
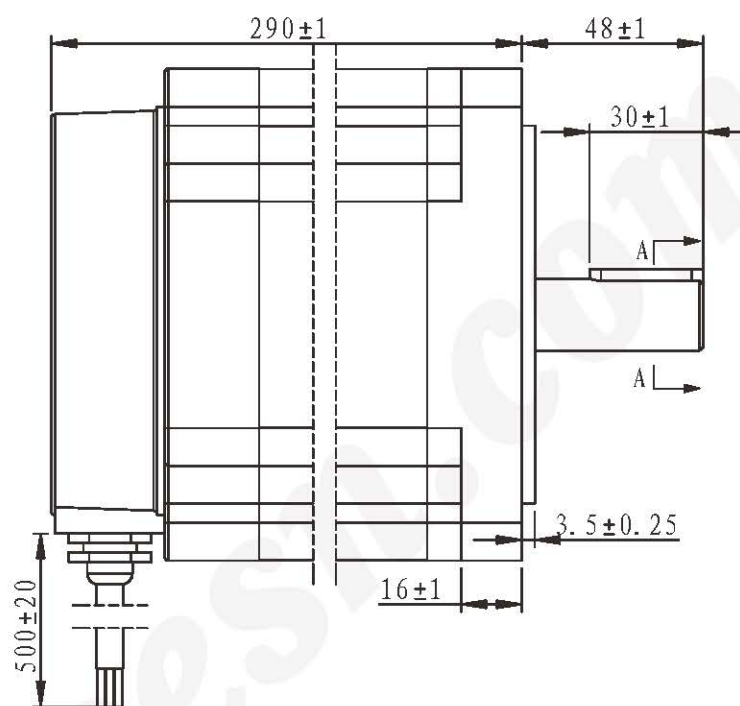
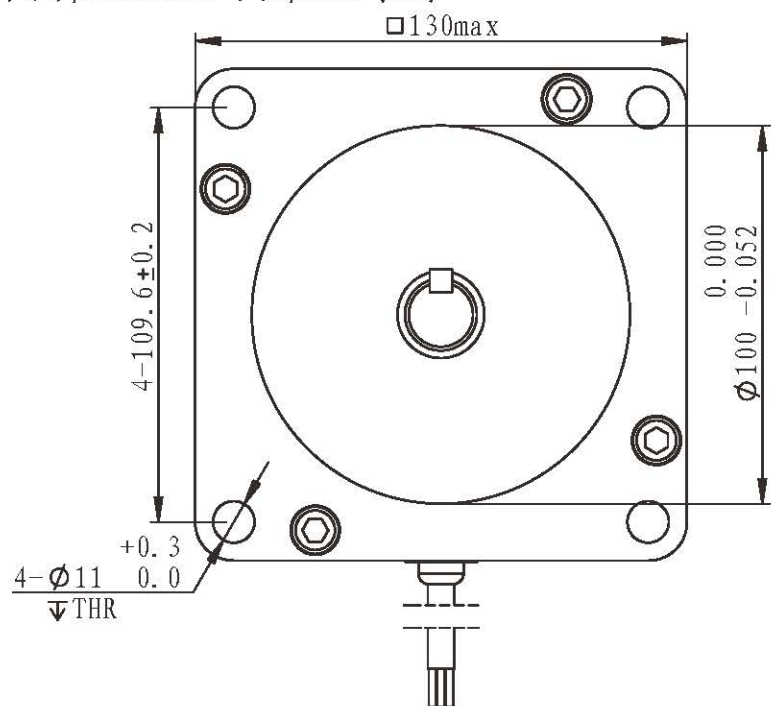


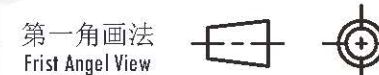
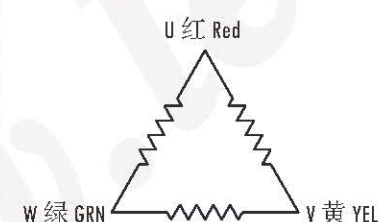
※ 尺寸/Dimensions 单位/Unit: (mm)



※ 电机规格/Motor Specification

相数/No. of phase	3 相/phase
步距角/Basic step angle	1.2°
步距角误差(空载)Positional accuracy(no-load)	±0.06° 以下/Max
额定电流/Rated current	5.0 A
保持扭矩/Holding torque	50 N.m
相电阻/Phase resistance	2.75 ± 10% ohm(20℃)
相电感/Phase inductance	32 ± 20% mH(1KHz)
转子惯量/Rotor inertia	≈43000 g.cm ²
重量/Weight	≈22 Kg
绝缘耐压/Dielectric strength	500V A.C
绝缘电阻/Insulation resistance	100MΩ 以上/MIN
绝缘等级/Insulation class	B
使用温度范围/Operation ambient temperature	0°C~+50°C
使用湿度范围/Operation ambient humidity	20%RH~90%RH
保存温度范围/Storage ambient temperature	-20°C~+70°C
保存湿度范围/Storage ambient humidity	15%RH~95%RH

※ 接线图/Wiring diagram



※ 励磁顺序 (3相励磁)

Phase sequence(3 phase exciting)

Step	U	V	W	
1	+	-		CCW ↑
2		-	+	
3	-		+	
4	-	+		
5		+	-	
6	+		-	

※ 铭牌内容

Label discription



名称/Name	三相步进电机 3 phase stepping motor	型号/Model	LS130C50-R8J50
品号/Product No.		客户型号 Customer model	
公差 Tolerance	±0.3	比例 Scale	1:2
页码 Sheet	1/1	客户品号 Customer Product No.	

版本/Rev	日期/Date	变更内容/Revision record
制图 Drawn	2021.09.07	设计 Design
审核 Checked	工程部	批准 Approved

LESN 深圳市立三机电有限公司
Shenzhen Lisan Machinery & Electric Co., Ltd