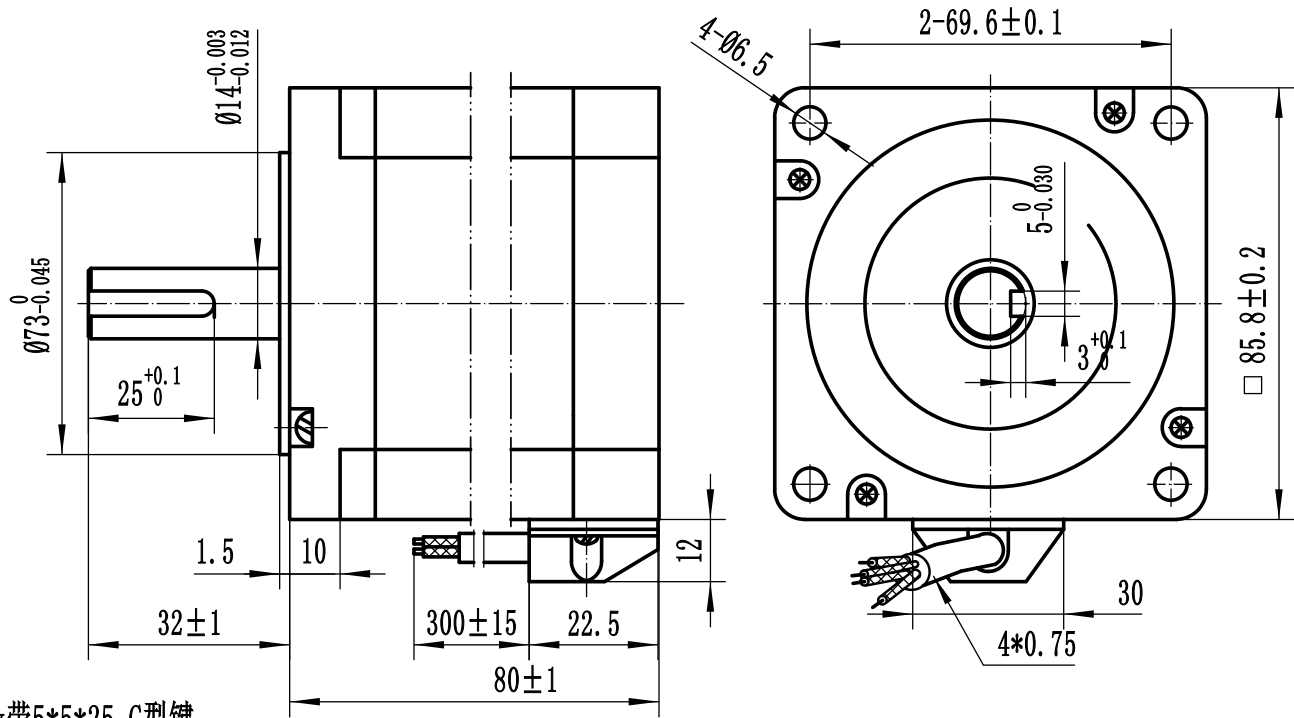


SY3.162.003



5*5*25C type key带5*5*25 C型键

General specifications通用规格		Electrical specifications电气规格		Wiring diagram接线图
Step Angle步距角	1.8° ±5%	Rated Voltage额定电压	3V	
Phase Number相数	2	Rated Current额定电流	5A	
Insulation Resistance绝缘电阻	100Ω min (500VDC)	Resistance Per Phase相电阻	0.5±10% Ω	
Insulation Class绝缘等级	Class B	Inductance Per Phase相电感	4.2±20% mH	
Mass重量	2.6Kg	Holding torque保持转矩	4.5Nm	
Rotor Inertia转子惯量	2.8Kg.cm ²	Detent torque制动转矩		

标记	处数	更改文件名	签字	日期					
设计					图样标记	重量	比例		
							1:1.5		
					共 张	第 张			
				日期					

规格书
SPECIFICATIONS
LS86A45-K4J60-SY2