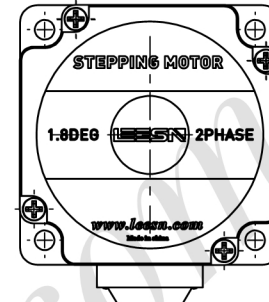
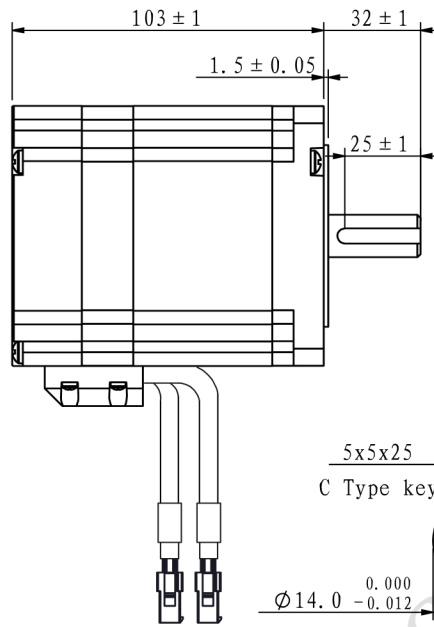
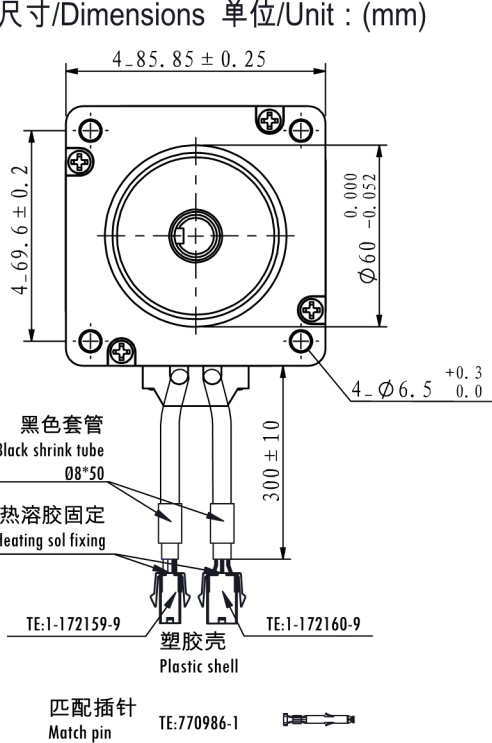
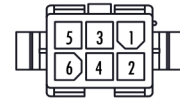


※ 尺寸/Dimensions 单位/Unit : (mm)



※ 编码器(1000CPR)
Encode control(1000CPR)

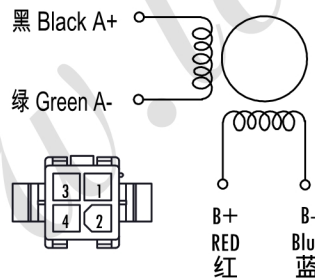


1	红/Red	+5V
2	黑/Black	EGND
3	黄/Yellow	PB+
4	绿/Green	PB-
5	蓝/Blue	PA+
6	白/White	PA-

※ 电机规格/Motor Specification

相数/No. of phase	2 相/phase
步距角/Basic step angle	1.8°
步距角误差(空载)Positional accuracy(no-load)	±0.09° 以下/Max
额定电流/Rated current	6.0 A
保持扭矩/Holding torque	4.5 N.m
相电阻/Phase resistance	0.5 ± 10% ohm(20°C)
相电感/Phase inductance	3.6 ± 20% mH(1KHz)
转子惯量/Rotor inertia	≈1950 g.cm ²
重量/Weight	≈2.5 Kg
绝缘耐压/Dielectric strength	500V A.C
绝缘电阻/Insulation resistance	100MΩ以上/MIN
绝缘等级/Insulation class	B
使用温度范围/Operation ambient temperature	0°C~+50°C
使用湿度范围/Operation ambient humidity	20%RH~90%RH
使用温度范围/Storage ambient temperature	-20°C~+70°C
保存湿度范围/Storage ambient humidity	15%RH~95%RH

※ 接线图/Wiring diagram



※ 励磁顺序 (2相励磁)

Phase sequence(2 phase exciting)

Step	A	A-	B	B-
1	+	+	-	-
2	-	+	+	-
3	-	-	+	+
4	+	-	-	+
5	+	+	-	-

CW (Clockwise) and CCW (Counter-clockwise) directions are indicated.

※ 铭牌内容

Label discription

名称/Name	两相步进电机 2 phase stepping motor			型号/Model	LS86E45-K4J60
第一角画法 Frist Angel View		公差 Tolerance	比例 Scale	页码 Sheet	客户型号 Customer model
版本/Rev	日期/Date	变更内容/Revision record	±0.3	1:2.5	1/1
制图 Drawn	Name Date	设计 Design	Name Date	客户品号 Customer Product No.	
审核 Checked	Name Date	批准 Approved	Name Date	客户品号 Customer Product No.	
			深圳市立三机电有限公司 Shenzhen Lisan Machinery & Electric Co., Ltd		